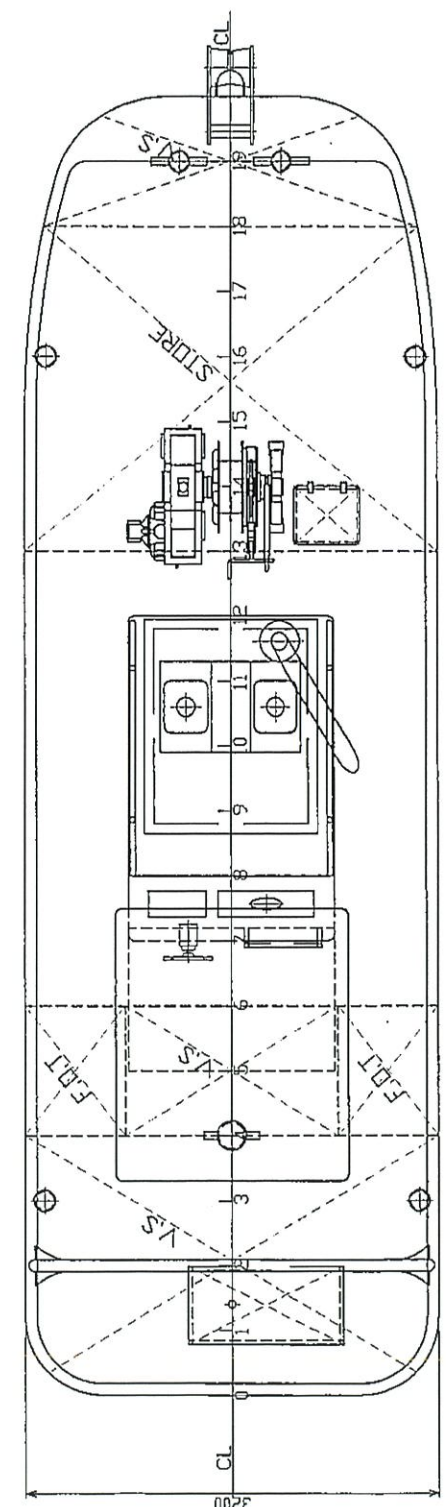
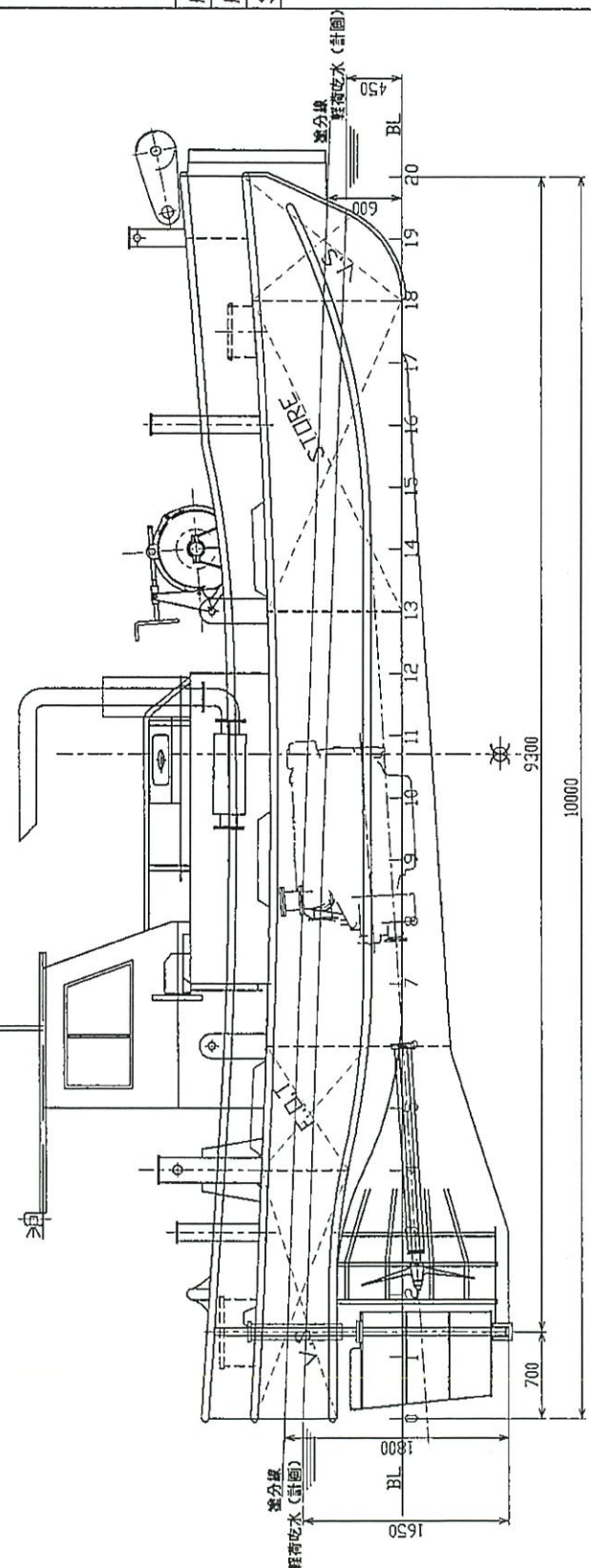


図面来歴

PRINCIPAL DIMENSIONS

LENGTH	10,000
LENGTH (REG)	9,300
BREADTH	3,200
DEPTH	1,290
最大搭載人員	10名
主機	ヤンマー 6CXBP-GT 410PS-2616min-1
航行区域	油圧区域



船主	谷内工業 (株) 殿
船名	第七十七かし丸
S.NO	771

55T 未満
交通船兼作業船
一般配置図

淡路共同造船株式会社
兵庫県木津市田原町2-433
TEL 0799-27-0064
FAX 0799-27-1355

設計者	栗原 浩
設計	栗原 浩
船尺	1/40
作図年月	R2年 3月 25日
出図年月	